

**Technické informácie
pre tepelné čerpadlá
vzduch/voda**

Weishaupt split
WWP LS
8 – 16 kW

-weishaupt-

**Jednoduché
systémové
riešenie.**

**Porozumie
mu každý.**



Jednoduché systémové riešenie: Tri časti, jeden celok.

Bez ohľadu na úroveň výkonu: splitové tepelné čerpadlo Weishaupt je optimálne zladený energetický celok.

Všetky tri komponenty sú dodávané ako kompletný balík – so všetkým, čo je potrebné pre profesionálnu inštaláciu. Vnútor-
ná jednotka zahŕňa kompletne hydraulické pripojenie vrátane integrovanej expanznej nádoby, odkaľovacieho systému, obehového čerpadla, odvzdušňovacieho a zabezpečovacieho systému. Súčasťou je aj kompletná ovládacia a radiacia jednotka a jej funkčnosť je rovnako logická a zrozumiteľná ako u nástenných kondenzačných systémov Weishaupt.

Vonkajšia jednotka dodáva teplo do domu. Množstvo inovatívnych technických detailov ako zdvojený rotačný piestový kompresor a expanzný ventil BiFlow alebo lopatky ventilátora optimalizované v aerodynamickom tuneli, zabezpečujú efektívny a veľmi tichý chod vonkajšej jednotky –

spoľahlivo až do vonkajšej teploty -20 °C. Nové zásobníky Weishaupt Eco využívajú pre ešte lepšiu izoláciu princíp termosky. Nová kompozitná tepelná izolácia spája vákuový izolačný panel s tuhú polyuretánovou penou a dosahuje s hrúbkou vrstvy iba 60 mm oveľa vyšší izolačný výkon ako bežná tepelná izolácia. Pohotovostná strata u základného modelu WAS 200 Eco je približne o 40 % nižšia ako v prípade bežných zásobníkov vody.

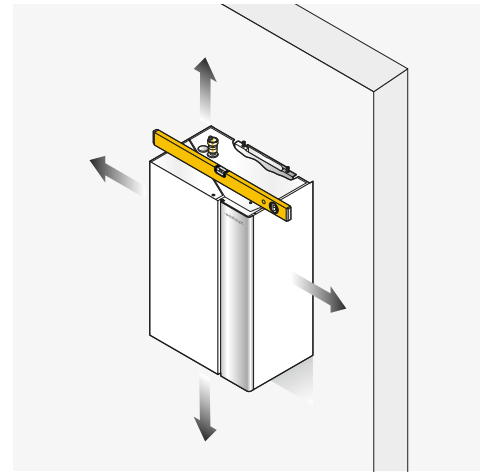
Stručne povedané: optimálne zladená a atraktívna ponuka výkonových rozsahov.

Šetriť čas a vyhnúť sa chybám.

Nové splitové tepelné čerpadlo je koncipované tak, aby sa dalo jednoducho dopraviť a nainštalovať. Začína sa to už vybalením vnútornej jednotky: ochranný polystyrén integrovaný do obalu má dva praktické otvory na uchopenie, pomocou ktorých možno zariadenie rýchlo a jednoducho zdvihnúť k montážnej lište – a to aj v stiesnených priestoroch. Po umiestnení môže byť jednotka vďaka inteligentnej nivelačnej lište veľmi rýchlo vyrovnaná. Na milimeter presné vyrovnanie otvorov v stene už teda nie je potrebné. Vonkajšia jednotka sa jednoducho privezie na miesto inštalácie pomocou prepravného vozíka a namontuje sa buď na stenu, alebo na pripravený sokel. Teraz už zostáva len prepojiť vonkajšiu a vnútornú jednotku.

Výkonové veľkosti

WWP LS 8	2,0 – 7,7 kW
WWP LS 10	3,4 – 11,1 kW
WWP LS 13	3,4 – 13,3 kW
WWP LS 16	4,4 – 15,3 kW



Vďaka dômyselnému systému zavesenia je montáž jednoduchá a zariadenie sa dá rýchlo vyrovať pomocou praktickej nivelačnej lišty.

Robustná vonkajšia jednotka.

Nízka hlučnosť, vysoká účinnosť.

Ďalší vývojový krok.

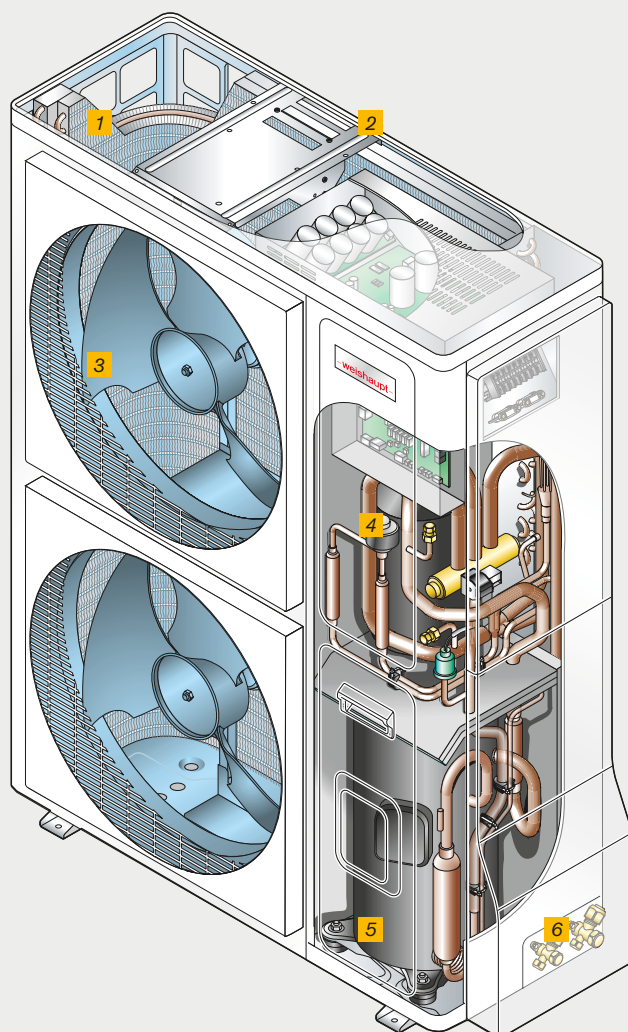
Nová robustná vonkajšia jednotka predstavuje veľký krok v zlepšenej tichosti chodu a zvýšenej účinnosti pri získavaní energie. Jej srdcom je odhlučnený zdvojený rotačný piestový kompresor, ktorý sa vyznačuje mimoriadne tichým chodom. Je tiež zárukou dlhej životnosti a vysokej účinnosti.

Druhým prvkom, ktorý prispieva k zvýšeniu účinnosti, je elektronický expanzný ventil BiFlow. Pracuje s jemným odstupňovaním až 490 stupňov. Takáto presnosť je predpokladom pre veľmi dobré COP až 4,95 (A7/W35). Spotreba elektrickej energie sa v porovnaní s predchádzajúcim modelom znížila o 10 %.

Tretím podstatným konštrukčným prvkom je optimalizovaný ventilátor so špeciálne tvarovanými lopatkami. Výrazne to znižuje hladinu hluku o 6 - 8 dB(A). Znížením počtu otáčok počas nočnej prevádzky prácu tepelného čerpadla takmer vôbec nepočuť.



Ventilátory so špeciálne tvarovanými lopatkami sú mimoriadne tiché.



- 1** Výparník BlueFin s rýchlym a inteligentným odmrazovaním.
- 2** Pozinkovaný kryt
- 3** Vysokoučinný ventilátor, úsporný, s veľmi nízkou hlučnosťou
- 4** Elektronický expanzný ventil BiFlow
- 5** Zdvojený rotačný piestový kompresor, mimoriadne tichý, s vysokou účinnosťou a dlhou životnosťou
- 6** Pripojenie systému chladiaceho média, ľahko prístupné

Vnútorná jednotka.

Inteligentná regulácia, intuitívne ovládanie.

Jednoducho intuitívne.

Vnútorná jednotka nového splitového tepelného čerpadla Weishaupt funguje rovnako logicky a zrozumiteľne ako plynový kondenzačný kotol Weishaupt Thermo Condens WTC-GW B: ovládanie a nastavovanie je jednoduché a intuitívne. Konštrukčným princípom zariadenia je prehľadné usporiadanie všetkých komponentov, hydraulická a elektronická časť sú vertikálne oddelené, takže voda a elektrický prúd v žiadnom prípade nemôžu prísť do vzájomného kontaktu.

Všetko v jednom: v telese vnútornej jednotky sú umiestnené nielen expanzná nádoba, odlučovač kalov a odvzdušnenie, ale aj snímače výstupu a späťochlady a senzor prietoku, ktoré spoločne fungujú ako merač tepla pre vykurovanie a teplú vodu.

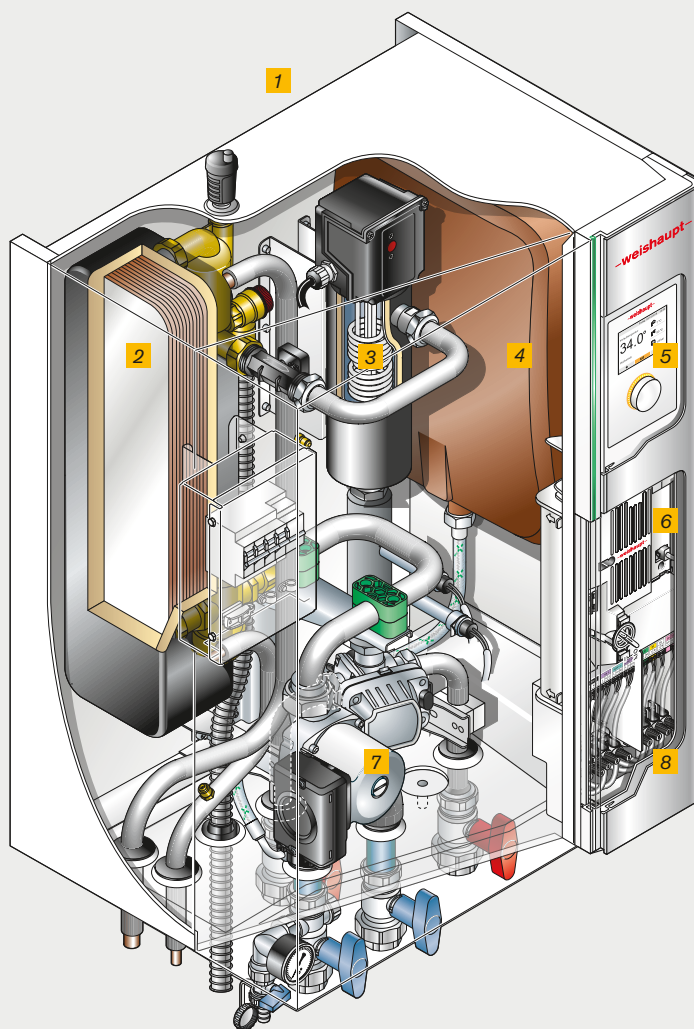


A++ Trieda energetickej účinnosti vykurovania priestoru (pri 35 °C)



Smart Grid umožňuje následné pripojenie k inteligentným sieťam

Zelené svetlo signalizuje: všetko je v poriadku.



- 1** Nivelačná montážna lišta
- 2** Kondenzátor z ušľachtilej ocele
- 3** Integrované prídavné vykurovanie
- 4** Integrovaná expanzná nádoba
- 5** Systémová ovládací jednotka s farebným displejom
- 6** Manažér tepelného čerpadla
- 7** Obehové čerpadlo trieda energetickej účinnosti A
- 8** Nezameniteľné kódované konektory

Splitové tepelné čerpadlo Weishaupt kompak.

Na kúrenie, chladenie a ohrev pitnej vody.

Jedno pre všetko.

Splitové tepelné čerpadlo Weishaupt kompak namiesto kombinovania viacerých zariadení spája vykurovanie, chladenie a ohrev pitnej vody v jednej kompaktnej jednotke. K tomu patrí aj integrovaný 165-litrový zásobník pitnej vody s vysokoučinným výmenníkom tepla a merač množstva energií.

Varianta all-in-one predstavuje optimálny vykurovací systém pre obytné budovy: tichý, flexibilný, s intuitívnou obsluhou. **Takmer bezhlučný chod** zabezpečuje okrem iného aj kvalitnú akustickú izoláciu s protihlukovým krytom. **Inštalovať a pripojiť** vnútornú jednotku **trvá krátku dobu**. Vďaka priestorovo optimalizovanému dizajnu a variabilným možnostiam pripojenia, voľiteľne zľava, sprava alebo zhora. Intuitívna ovládací jednotka s farebným displejom umožňuje **jednoduché ovládanie** zariadenia. Prevádzka vykurovania je umožnená do -20°C , prevádzka chladenia od $+10$ do $+45^{\circ}\text{C}$ vonkajšej teploty.

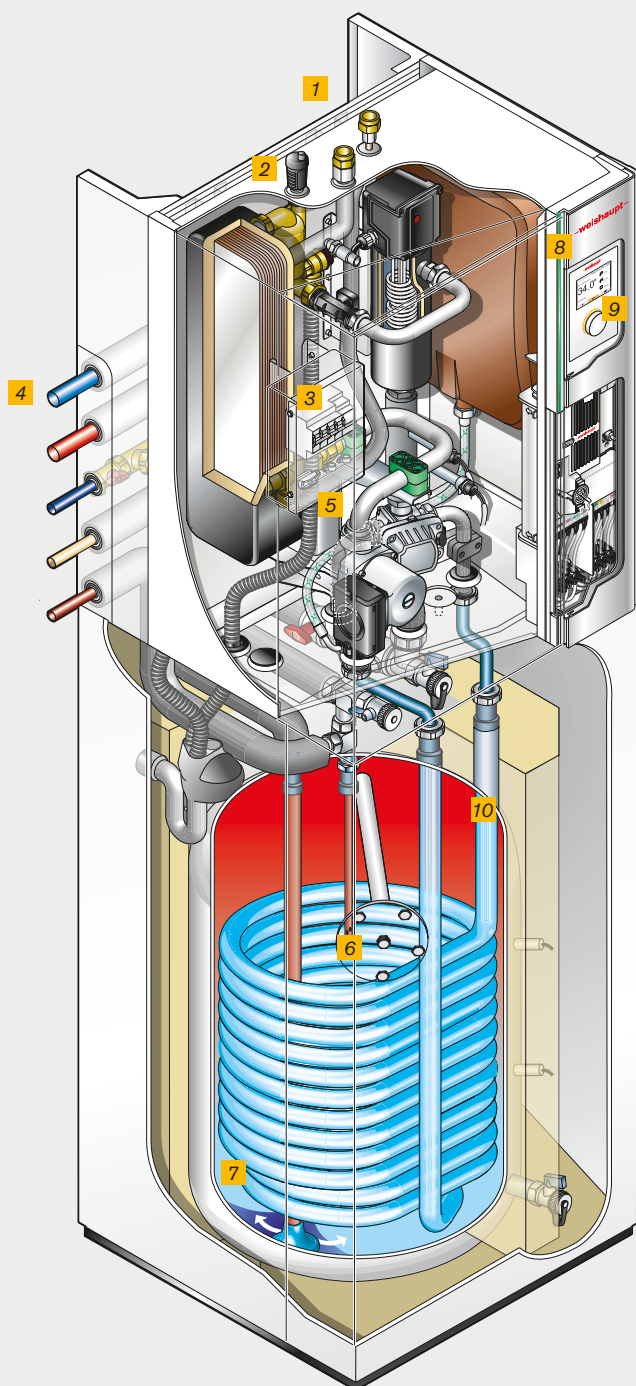
A++ Trieda energetickej účinnosti vykurovania priestoru (pri 55°C)

A Trieda energetickej účinnosti pre teplú vodu (záťažový profil XL)

SG Smart Grid umožňuje následné pripojenie k inteligentným sieťam



Kompaktná vnútorná jednotka

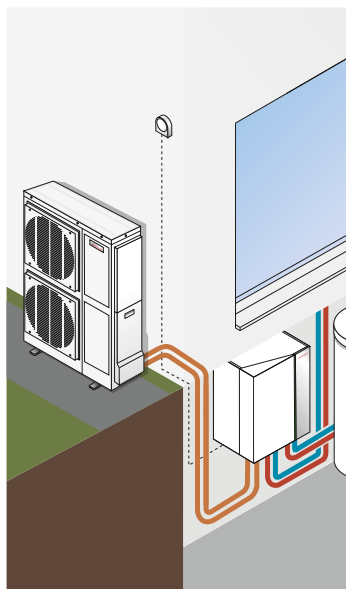


- 1** Priestor na zadnej strane pre vedenie káblov
- 2** Odvzdušňovací systém: integrovaný separátor vzduchu s automatickým odvzdušňovaním
- 3** Integrovaná elektrická poistková skrinka
- 4** Flexibilná možnosť pripojenia
- 5** Integrovaný prietokový senzor: profesionálne uvedenie hydrauliky do prevádzky, integrovaný merač energií
- 6** Príruba pre čistenie s magnéziovou anódou
- 7** Prívod studenej vody s difúzorom
- 8** Signalizácia LED
- 9** Systémová ovládací jednotka s farebným displejom
- 10** Integrovaný zásobník WAS-Eco (165 l) s vysokoúčinným výmenníkom tepla s rúrkovou špirálou (1,62 m²) a kompozitnou tepelnou izoláciou s vákuovými izolačnými panelmi

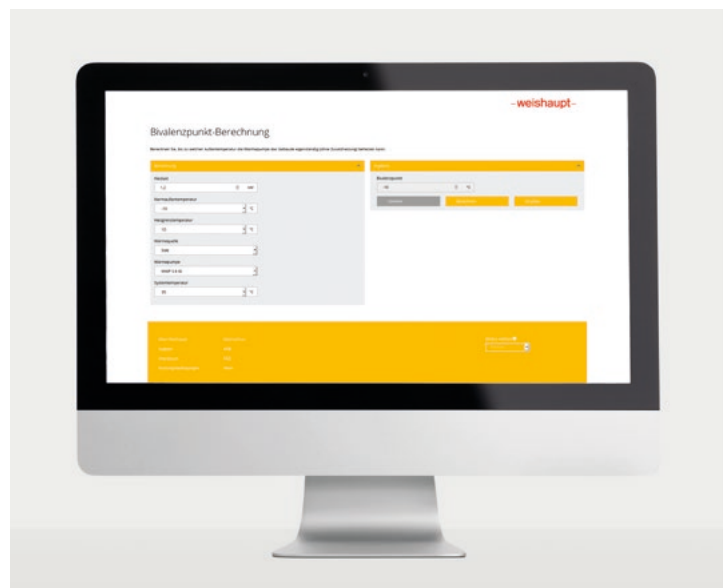
Všetko modulárne: od energetického manažmentu až po servisnú podporu.



Ovládacia jednotka s farebným displejom



Na požiadanie: pripojenie chladiaceho vedenia našimi servisnými technikmi



Online aplikácia pre výpočet bivalentného bodu tepelných čerpadiel

Jasný symbolický jazyk – porozumie mu každý.

Vďaka osvedčenému intuitívnemu konceptu „otočiť a stlačiť“ je systémová ovládacia jednotka jednoducho ovládateľná a užívateľsky príjemná. Nový farebný displej s jasným jazykom symbolov teraz zdokonaluje komunikáciu medzi človekom a technikou. Obrázky nahrádzajú textové správy, ktoré boli bežné v minulosti, a takmer všetky nastavenia je možné potvrdiť stlačením tlačidla. Inteligentný asistent uvedenia do prevádzky prevádza rýchlo a cielene cez menu uvedenia do prevádzky.

Oprávnenie pre prácu s chladiacimi a klimatizačnými zariadeniami

Pre inštaláciu splitových tepelných čerpadiel je potrebná špeciálna kvalifikácia: oprávnenie pre prácu s chladiacimi a klimatizačnými zariadeniami. Nie každý kúrenársky technik má toto oprávnenie. Weishaupt tu ponúka jednoduché riešenie: každá pobočka Weishaupt má kvalifikovaných servisných technikov, ktorí vedú odborne pripojiť chladiaci okruh.

Weishaupt podporuje odborné firmy v oblasti navrhovania a projektovania tepelných čerpadiel praktickými online službami:

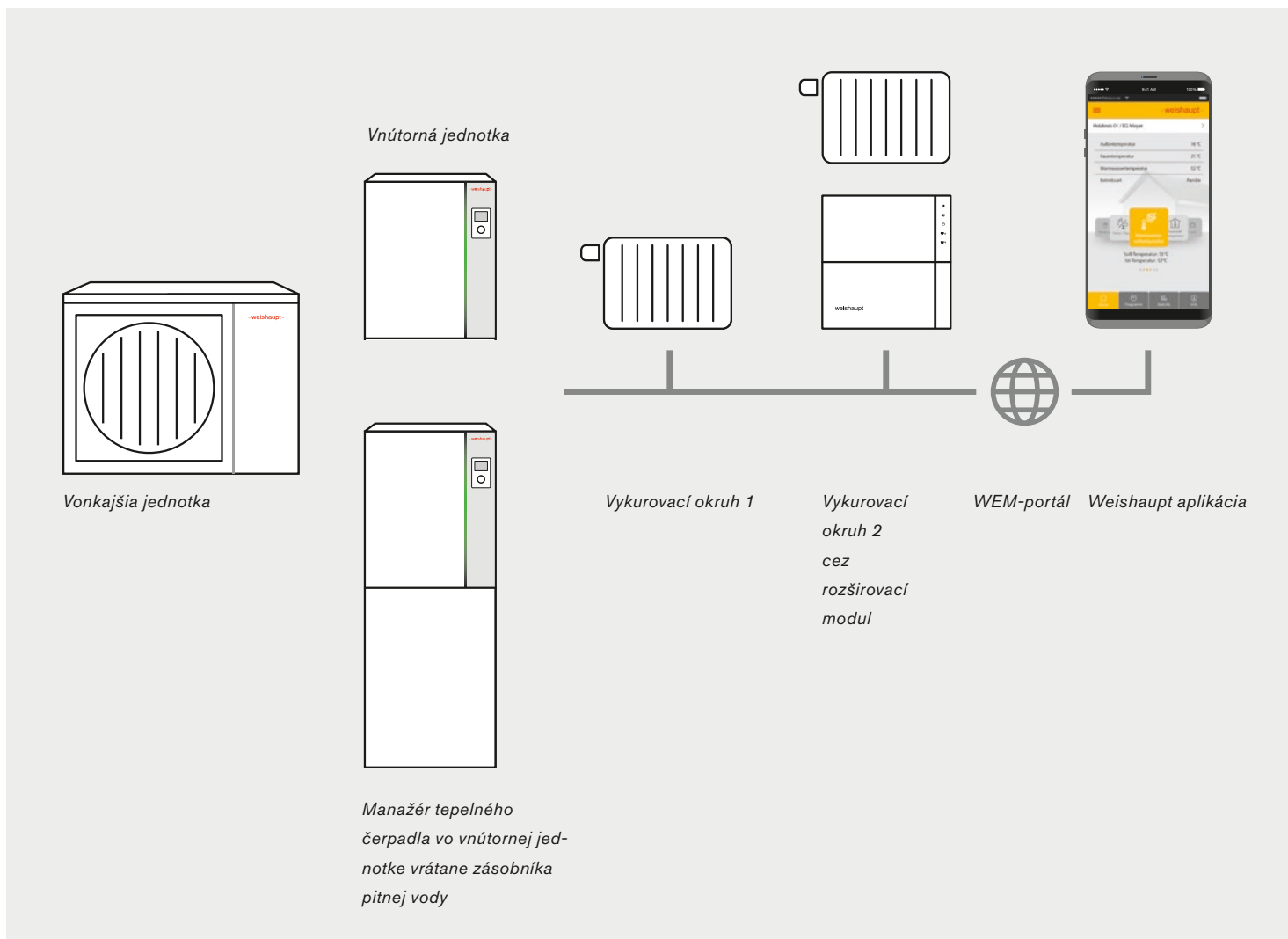
Pri **určovaní tepelného výkonu** sa podľa objektu vypočíta príslušná veľkosť jednotky. Weishaupt ponúka aj **výpočet hospodárnosti a sezónneho výkonového čísla**. Tieto výpočty sú často základom štátnych programov financovania.

Kalkulačka pre výpočet hladiny akustického tlaku

zistuje potrebnú vzdialenosť od miestností vyžadujúcich ochranu. Ideálne pre projektovanie a inštaláciu:

databanka hydrauliky vrátane schém zariadení a elektrických schém.

Popri digitálnej podpore kladie Weishaupt veľký dôraz na osobný kontakt, poskytovaním poradenstva pre svojich zákazníkov.



System energetického manažmentu Weishaupt má modulárnu štruktúru

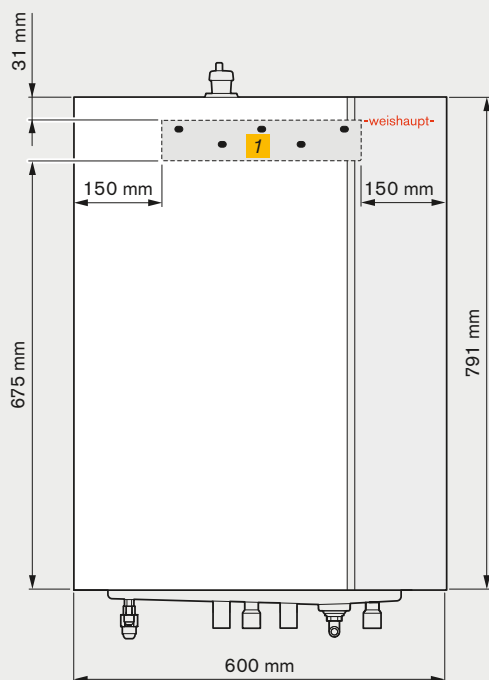
Energetický manažment Weishaupt - Portál a aplikácia.

Pomocou novej aplikácie Weishaupt sa smartfón môže stať štandardným obslužným nástrojom vykurovacieho zariadenia. Aj pre odborníka znamená systém energetického manažmentu významný prínos. Prostredníctvom portálu WEM vie svojim zákazníkom ponúknuť komfortný diaľkový monitoring a údržbu a tým významne prispieva k prepojeniu so zákazníkom.

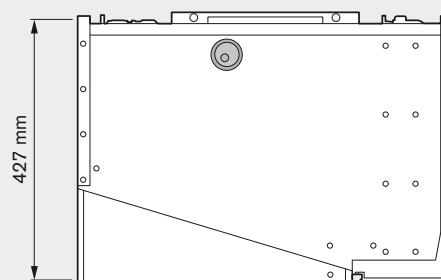
Vnútorná jednotka WWP LS 8 – 16 kW

Vnútorná jednotka

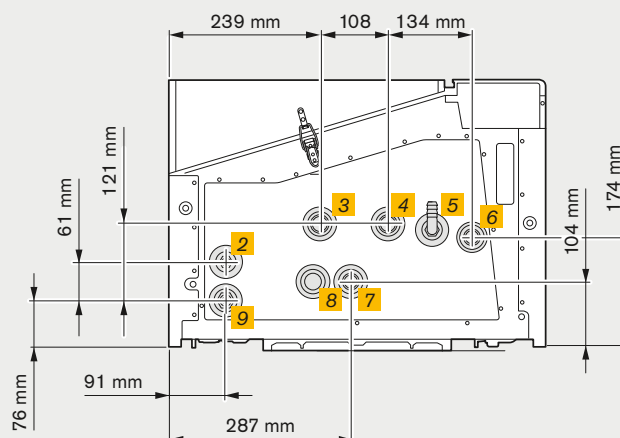
Predná strana zariadenia



Horná strana zariadenia



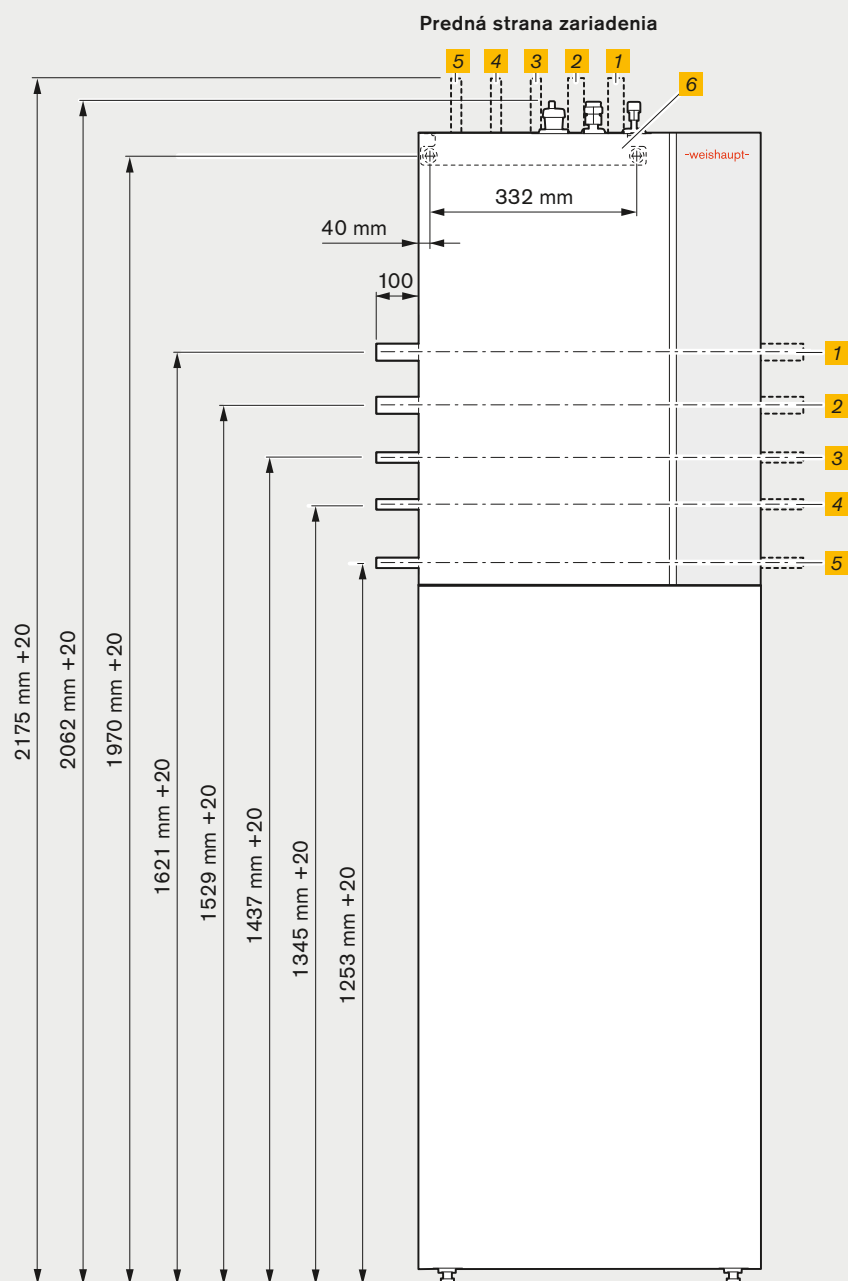
Spodná strana zariadenia



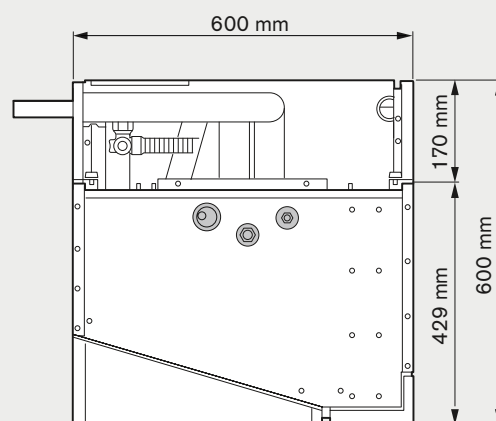
- 1 Záves na stenu (veľkosť hmoždínok Ø 10 mm)
- 2 Vedenie chladiaceho média 3/8" (vedenie kvapaliny)
- 3 Spiatočka kúrenie Ø vonkajší 28 mm
- 4 Spiatočka teplá voda Ø vonkajší 28 mm
- 5 Pripojenie kondenzátu
- 6 Výstup teplej vody Ø vonkajší 28 mm
- 7 Výstup kúrenie Ø vonkajší 28 mm
- 8 Odtok z poistného ventilu
- 9 Vedenie chladiaceho média 3/8" (vedenie stlačeného plynu)

Vnútorná jednotka WWP LS kompakt

Vnútorná jednotka



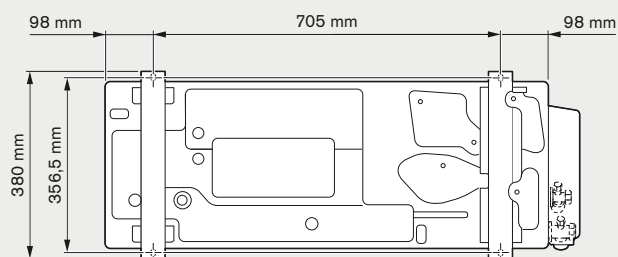
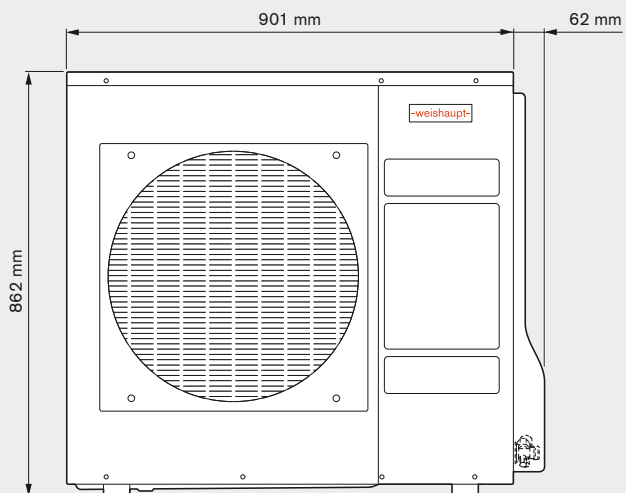
Horná strana zariadenia



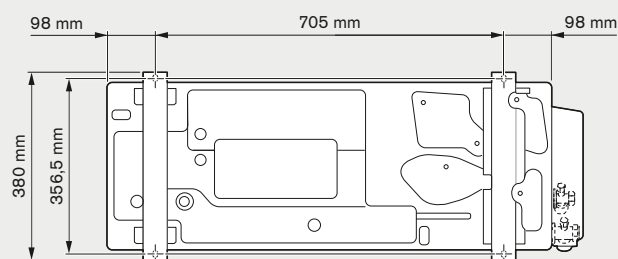
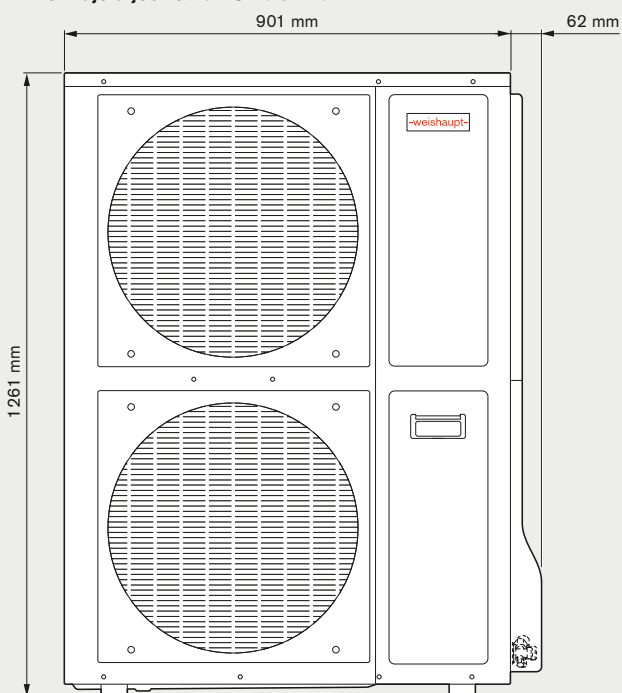
- 1 Spiatočka vykurovací okruh Ø 28 x 1,5 mm
- 2 Výstup vykurovací okruh Ø 28 x 1,5 mm
- 3 Studená voda Ø 18 x 1 mm
- 4 Cirkulácia Ø 18 x 1 mm (opcia)
- 5 Teplá voda Ø 18 x 1 mm
- 6 Fixačný plech pre pripojovaciú skupinu hore

Vonkajšia jednotka WWP LS

Vonkajšia jednotka LS 8



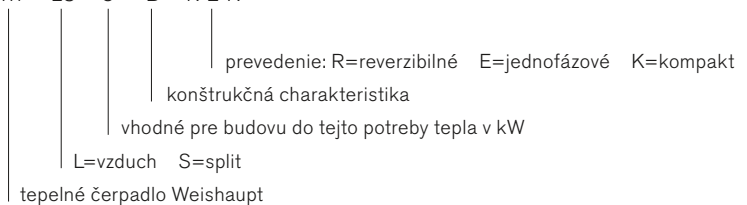
Vonkajšia jednotka LS 10 až 16



Technické údaje zariadení	WWP LS 8-B R-E	WWP LS 8-B R-E-K	WWP LS 10-B R-E	WWP LS 10-B R-E-K	WWP LS 10-B R	WWP LS 10-B R-K	WWP LS 13-B R	WWP LS 16-B R
Hmotnosť vonkajšej jednotky	67 kg	67 kg	110 kg	110 kg	110 kg	110 kg	110 kg	120 kg
Hmotnosť hydraulickej jednotky	54 kg	120 kg	56 kg	120 kg	56 kg	120 kg	60 kg	60 kg
Teplota počas prevádzky - kúrenie	-20 ... +35 °C	-20 ... +35 °C	-15 ... +35 °C	-15 ... +35 °C	-20 ... +35 °C	-20 ... +35 °C	-20 ... +35 °C	-20 ... +35 °C
Výstupná teplota vykurovacej vody	+20 ... +55 °C	+20 ... +55 °C	+20 ... +55 °C	+20 ... +55 °C	+20 ... +55 °C	+20 ... +55 °C	+20 ... +55 °C	+20 ... +55 °C
Teplota vzduchu - rozsah použitia kúrenie	-20 ... +35 °C	-20 ... +35 °C	-15 ... +35 °C	-15 ... +35 °C	-20 ... +35 °C	-20 ... +35 °C	-20 ... +35 °C	-20 ... +35 °C
Menovitý tepelný výkon A2 / W35	5,46 kW	5,46 kW	7,70 kW	7,70 kW	7,60 kW	7,60 kW	8,80 kW	10,89 kW
Výkonové číslo COP A2 / W35	3,74	3,74	3,50	3,50	3,79	3,79	3,72	3,38
Menovitý tepelný výkon A7 / W35	7,94 kW	7,94 kW	10,90 kW	10,90 kW	10,20 kW	10,20 kW	11,70 kW	15,70 kW
Výkonové číslo COP A7 / W35	4,72	4,72	4,62	4,62	4,95	4,95	4,54	4,17
Výstupná teplota chladiacej vody	+7 ... +25 °C	+7 ... +25 °C	+7 ... +25 °C	+7 ... +25 °C	+7 ... +25 °C	+7 ... +25 °C	+7 ... +25 °C	+7 ... +25 °C
Teplota vzduchu - rozsah použitia chladenie	+10 ... +45 °C	+10 ... +45 °C	+10 ... +45 °C	+10 ... +45 °C	+10 ... +45 °C	+10 ... +45 °C	+10 ... +45 °C	+10 ... +45 °C
Chladiaci výkon A35 / W7	5,00 kW	5,00 kW	5,20 kW	5,20 kW	5,74 kW	5,74 kW	7,58 kW	8,70 kW
Výkonové číslo EER A35 / W7	2,99	2,99	2,80	2,80	2,33	2,33	2,37	2,15
Chladiaci výkon A35 / W18	6,63 kW	6,63 kW	7,20 kW	7,20 kW	8,66 kW	8,66 kW	10,22 kW	12,60 kW
Výkonové číslo EER A35 / W 18	3,86	3,86	3,52	3,52	4,08	4,08	2,99	2,89
Nameraná hladina akustického výkonu A7 / W55 pri menovitej frekvencii (deň)	60 dB(A)	60 dB(A)	62 dB(A)	62 dB(A)	61 dB(A)	61 dB(A)	65 dB(A)	65 dB(A)
Nameraná hladina akustického výkonu A7 / W55 pri menovitej frekvencii (noc)	58 dB(A)	58 dB(A)	60 dB(A)	60 dB(A)	60 dB(A)	60 dB(A)	60 dB(A)	60 dB(A)
Menovitý objem pitná voda	-	161 L	-	161 L	-	161 L	-	-
Menovitý objem vykurovacia voda	-	10 L	-	10 L	-	10 L	-	-

Kľúč typového značenia

WWP LS 8 B R-E-K



Kedykoľvek
nás
potrebujete,
sme
k dispozícii.

Centrála Weishaupt v SR

Weishaupt spol. s r.o.
Rákoš 8835/1
960 01 Zvolen
Tel.: +421 455 321 338
+421 455 321 665
Fax: +421 455 321 365
e-mail: weishaupt@weishaupt.sk
Internet: www.weishaupt.sk

Č. tlač 83217765, január 2021
Zmeny každého druhu sú vyhradené.
Neoprávnená pre tlač je zakázaná.



Centrála Weishaupt v ČR

WEISHAAPT s.r.o.
Strašnická 3177/1c
102 00 Praha 10, Záběhlíce
Tel.: +420 272 652 142
+420 272 652 145
Fax: +420 272 652 146
e-mail: weishaupt@weishauptcz.cz
Internet: www.weishauptcz.cz

Pobočka Weishaupt

WEISHAAPT s.r.o.
Klobouček 7
641 00 Brno
Tel.: +420 564 217 532
Fax: +420 546 217 547
e-mail: novotny@weishauptcz.cz

Centrála Weishaupt v SR

Weishaupt spol. s r.o.
Rákoš 8835 / 1
960 01 Zvolen
Tel.: +421 455 321 338
+421 455 321 665
Fax: +421 455 321 365
e-mail: weishaupt@weishaupt.sk
Internet: www.weishaupt.sk

Pobočky Weishaupt

Weishaupt spol. s r.o.
Vajnorská 142
831 04 Bratislava
Tel.: +421 263 814 400
Fax: +421 263 814 401
e-mail: obchod@weishaupt.sk

Weishaupt spol. s r.o.

Moldavská cesta 10
040 11 Košice
Tel.: +421 557 895 484
Fax: +421 557 895 484
e-mail: obchod@weishaupt.sk